



# LYSKASSER til storformat

Kantbelyst med long distance LED  
— op til 4 meter



- Butiksindretning
- Udstillingsstande
- Showrooms

**SYSTEM  
STANDEX®**

# LYSKASSER TIL UdstILLING OG DISPLAY

## skræddersyet efter dine mål

Med System Standex long distance LED-moduler er det nu muligt at få lyskasser med kantbelysning i helt store størrelser, hvor den korteste side kan være op til 4 meter. Dette giver en unik mulighed for at få stort blikfang til din messestand eller i din butiksindretning.

Lyskasserne leveres i alle størrelser, både enkelt- og dobbeltsidet. De har mange anvendelsesmuligheder som fritstående rammer, pyloner, portaler, og sammenbygget med udstillingsystemer. De

kan monteres på væg eller nedhænges fra loft. Det gør lyskasserne lette at integrere i standdesignet, og med print på stof giver det en skarp gengivelse af motivet og en flot finish.

Lyskasserne er kantbelyst af LED-moduler og lavet i et profilsystem, som er let at adskille for transport og samle igen.





## KANTBELYSNING

med long distance LED-moduler

LED-moduler monteres på profilerne, således lyskassen nemt kan adskilles under transport.

LED-moduler er med 7 x 25 gr. spredning. De er derfor velegnet til helt store lyskasser, ligesom de kan anvendes både til enkelt- og dobbeltsidede lyskasser med en dybde på henholdsvis 85 mm, 120 mm og 150 mm.

LED-moduler findes som 9 x 2.2W og 4 x 2.2W, 24V.

## OM GRAFIK til stofbanner

- 40 mm bleed hele vejen rundt samt skæremærker
- PDF'er i minimum 100 dpi 1:1 format
- Filer skal sendes i CMYK
- Medsend skrifttyper vedlagt eller outlined.

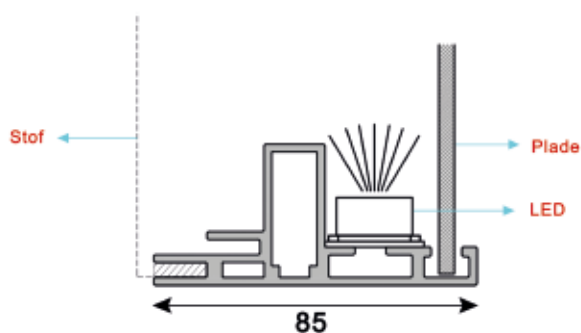


### Nem montering af banner

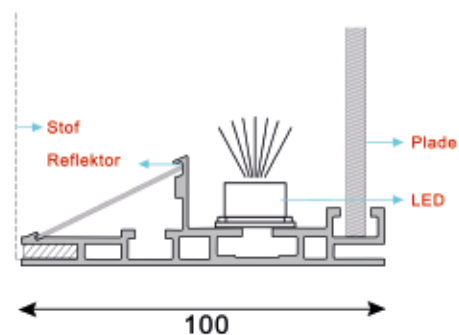
En PVC-profil er syet direkte på stofbanneret. Denne kant trykker du blot ind i sporet langs lyskassens ramme.

# PROFILER TIL LYSKASSER

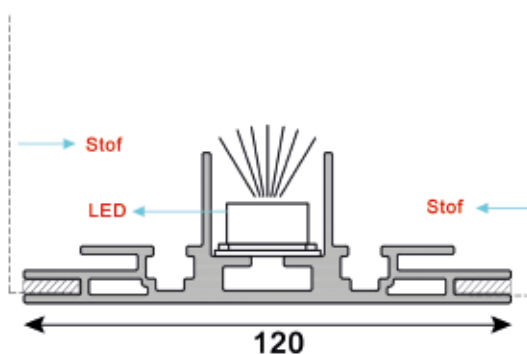
Vi har en række profiler til lyskasser for at tilbyde den helt rigtige løsning. Enkeltsidet, dobbeltsidet og med forskellige dybder.



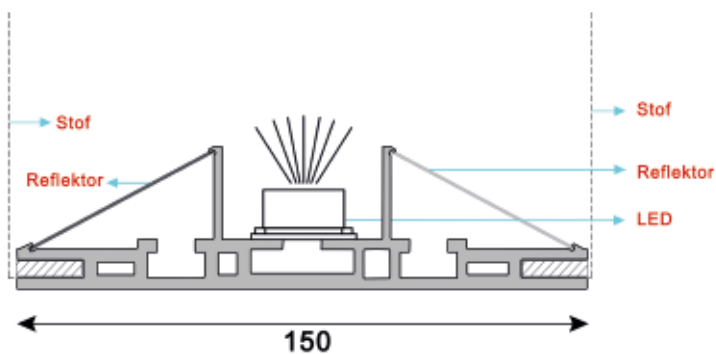
SF-44-85



SF-44-100



SF-44-120-2



SF-44-150-2

## SYSTEM STANDEX A/S

Herluf Trolles Vej 140 - DK-5220 Odense SØ

Tlf. +45 66156615

info@system-standex.dk

www.system-standex.dk

**SYSTEM  
STANDEX®**