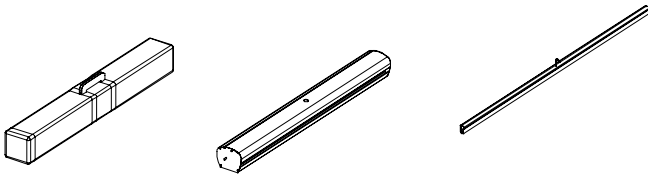


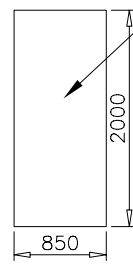
Standex Speed Screen 2

**SYSTEM
STANDEX**

Fixture of graphics banner
Montering af grafikbanner
Montierung von Graphik

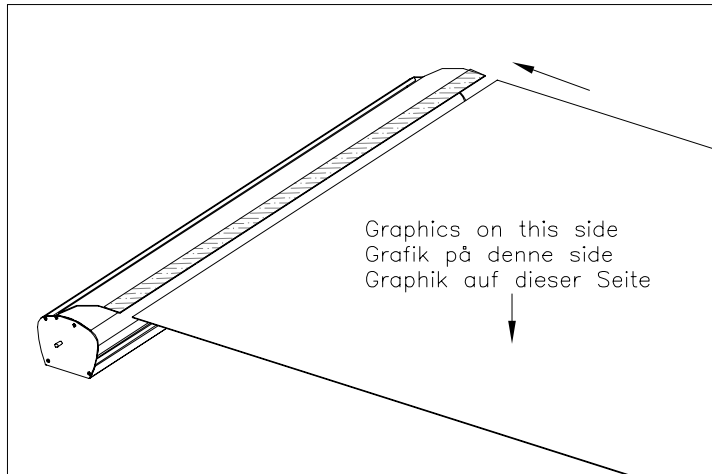


- 1 pcs. transportbag 1 pcs. cassette 1 pcs. top profile
- 1 stk. transporttaske 1 stk. kassette 1 stk. top profil
- 1 Stck. Transporttasche 1 Stck. Kassette 1 Stck. Top Profil

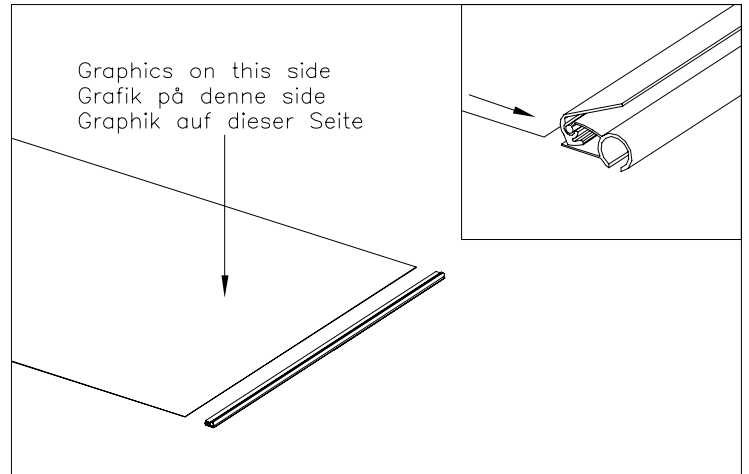


We recommend:
Vi anbefaler:
Wir empfehlen:
**Canvas Polytextile Heavy
Inkjet print**
Unlaminated
Ulamineret
Ohne laminierung

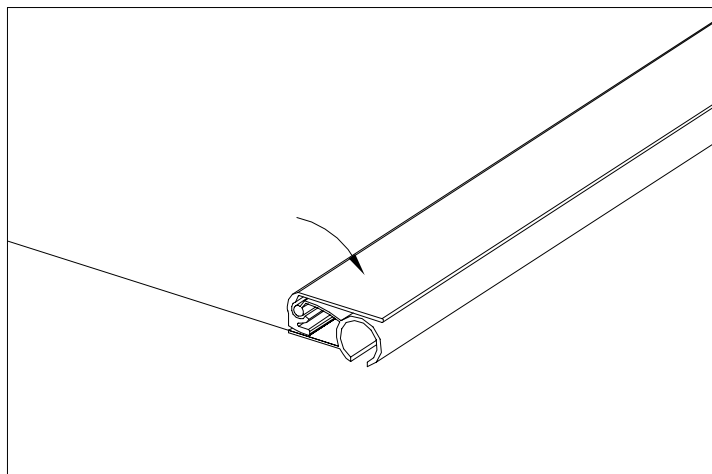
- 1 pcs. graphics banner
- 1 stk. grafikbanner
- 1 Stck. Graphik



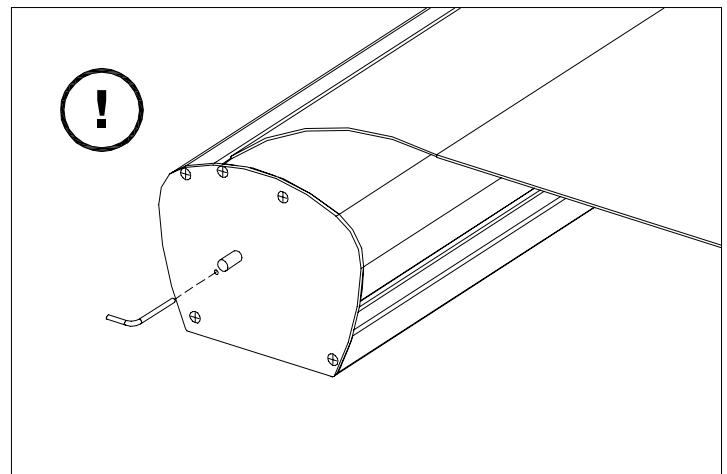
- ① **Mount the banner graphics on the strip on the cassette**
Montér grafikbanneret til startstrimlen på kassetten
Montieren Sie die Graphik zum Startstreifen auf die Kassette



- ② **Insert the graphics banner into the top profile**
Indsæt grafikbanneret i top profilet
Setzen Sie die Graphik in das Top Profil ein



- ③ **Close the top profile**
Luk top profilet
Schließen Sie das Top Profil



- ④ **Attention! Hold the graphics while removing the split**
Vigtigt! Hold grafikken mens splitten trækkes ud
Wichtig! Halten Sie die Graphik beim ausziehen des Splitts