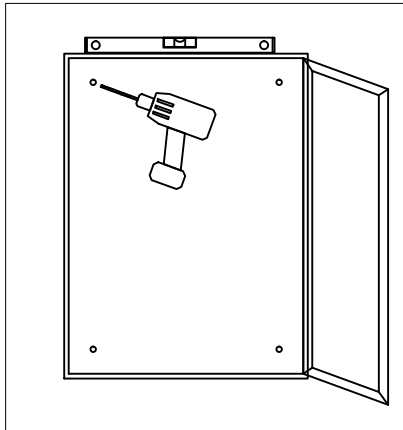


# SELECT NOTICEBOARD

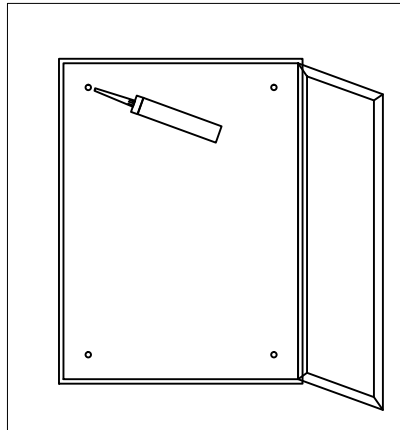
## SELECT UDHÆNGSSKAB

**For holes in the back panel:**

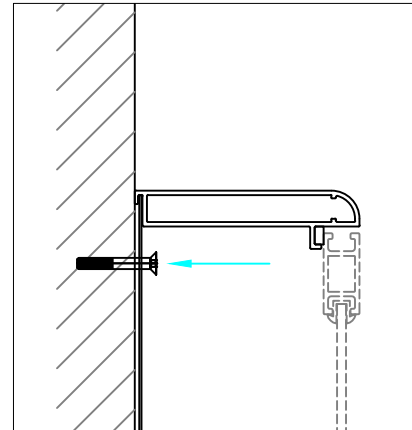
**For huller i bagpladen:**



Hold up the noticeboard, mark and drill four holes  
Hold pladen på væggen, marker og bor de fire huller



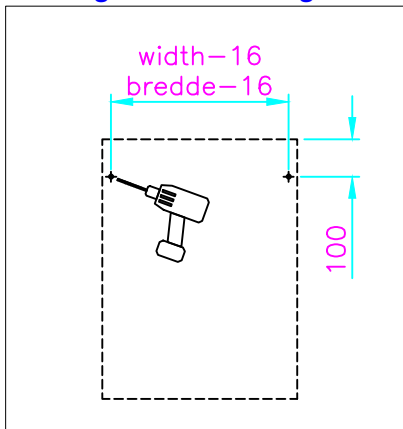
Apply sealant to the holes  
—for example silicone  
Hullerne forsegles med f.eks. silikone



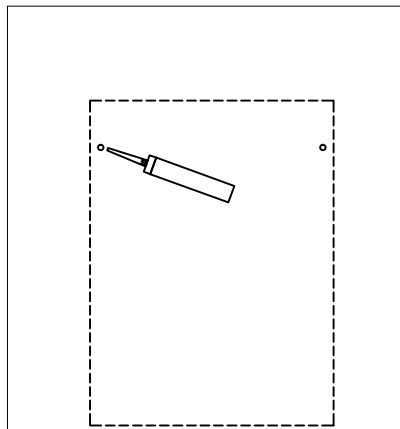
Mount the noticeboard  
Monter udhængsskabet

**For keyhole mount:**

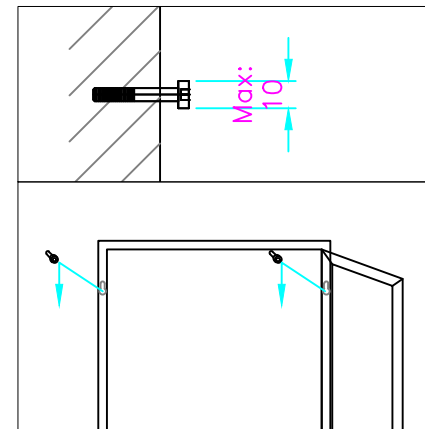
**For nøglehulsfræsninger:**



Mark and drill two holes  
Marker og bor de to huller



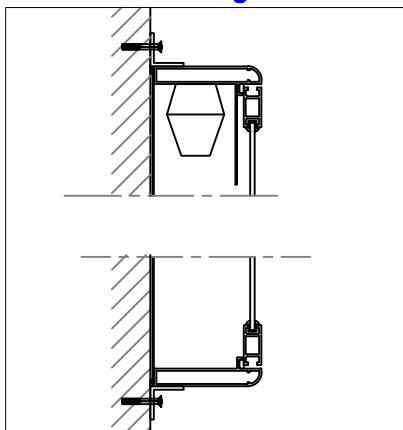
Apply sealant to the holes  
—for example silicone  
Hullerne forsegles med f.eks. silikone



Insert screws in the wall  
Indsæt skruer i væggen  
Mount the noticeboard  
Monter udhængsskabet

**For large noticeboards:**

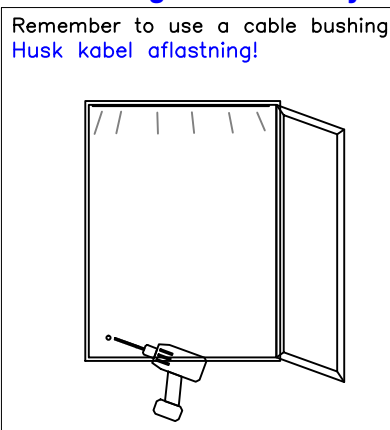
**For store udhængsskabe:**



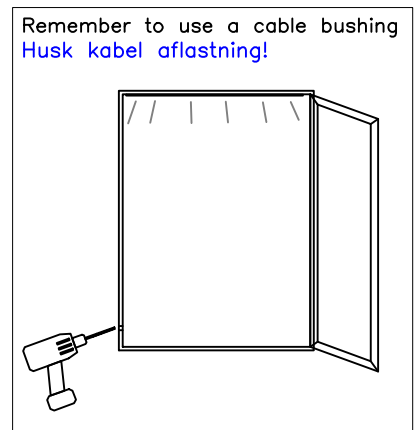
Mount the L-profiles as shown  
Monter L-profilerne som vist

**For noticeboards with lighting:**

**For udhængsskabe med lys:**



Cable can be pulled through the back  
Kabel kan trækkes gennem bagpladen



Or through the side of the board  
Eller gennem siden på skabet