



LED-LEUCHTKASTEN

Beeindruckende Displays Maßgeschneidert nach Ihre Bedürfnisse.

- Ladeneinrichtung
- Messestände
- Ausstellungsräume/Showroom

**SYSTEM
STANDEX®**

AUFSICHTSBARE SCHILDE

Für Geschäften



LED-Leuchtkasten von System Standex erregt Aufmerksamkeit. Die Rahmen sind aus schmale Aluprofilen hergestellt und mit LED-beleuchtung, die das Motiv auf ihr Druck hervorheben.

Das System ist sehr flexibel und ideell für Ladeneinrichtung. Es ist sehr einfach die Drucke aus zu wechseln für neue und dadurch das Motiv und Botschaft ändern.

Die Rahmen werden in Größen nach Ihren Wünsche hergestellt und sind in alle RAL Farben erhältlich.

Wenn Sie mehr erfahren Möchte Kontakten Sie uns gerne.



Die LED-Leuchtkasten sind dekorativ in Raum und Ladeneinrichtung verwendbar.



Wir machen für den Kunden maßgeschneiderte Lösungen, und die Rahmen können für die Individuelle Einrichtung des Ladens angepasst werden.



Stoffdruck

Einfache Auswechslung der Motive ohne Werkzeug



Farben

Pulverbeschichtung in alle RAL Farben.

LED-LEUCHTKASTEN FÜR AUSSTELLUNGEN UND DISPLAYS

Maßgeschneidert nach ihre Bedürfnisse

Ein gut konzipierter Messestand ist einen Schritt naher neuer Kunden. Verwendung von Leuchtkästen auf Ihrem Stand, erhöhen den Blickfang und ziehen Besucher an.

Die Leuchtkästen können in alle Größen geliefert werden, sowohl Einseitig als auch doppelseitig. Die LED-Rahmen haben einer Vielfalt an Anwendungsmöglichkeiten, als Freistehende Rahmen, Pylone, Portalen oder mit Ausstellungssysteme zusammen gebaut. Die Rahmen können auf Wände montiert werden oder von die Decke abhängen. Dies machen es einfach die Leucht-

kasten in das Stand Layout zu Integrieren und mit Druck auf Textil erschaffen Sie eine ins Auge fallender Wiedergabe des Motives und ein schönes Finish.

Die Leuchtkästen sind kantenbeleuchtet durch LED-Module und in ein Profilsystem Ausgefertigt. Das Profilsystem macht es einfach die Rahmen von einander zu bauen für Transport.

Wenn Sie mehr erfahren Möchte Kontakten Sie uns gerne.





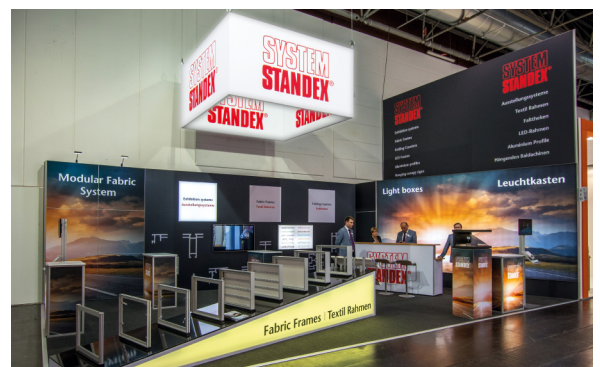
Wand gehängt



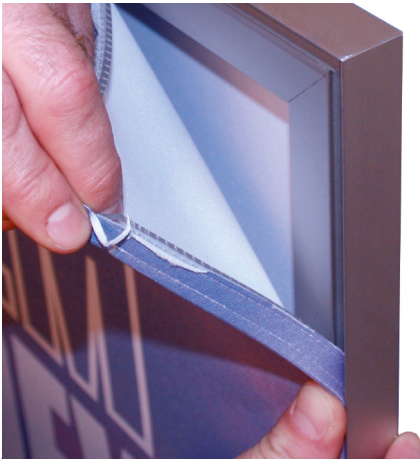
Von der Decke herabhängend



Freistehend mit Fußplatten



STOFFDRUCK FÜR LED LEUCHTKASTEN



Einfacher Montierung der Banner

Ein PVC-profil ist an der Stoffbanner genäht. Dieses Profil drucken sie einfach in der Spur entlang dem Rahmen des LED-Leuchtkasten.

Die LED-Leuchtkasten wird für Einseitiges als auch Beidseitig Druck hergestellt. Um das beste Resultat zu erzielen empfehlen wir folgendes:

Grafikmaß: 40 mm Beschnittzugabe auf allen Seiten und Schneidmarken.

Auflösung: Minimum 100 dpi 1:1 pdf Format.

Farben: Dateien müssen als CMYK verschickt werden

Logos: Wird in folgende Formate angenommen AI, EPS und PDF in min 300dpi.

Schrifttypen: Beigelegt oder Outlined

BEISPIELE VON LED-BELEUCHTUNG IN LEUCHTKASTEN



Kantenbeleuchtung mit LED-module

LED-module werden auf die Profile Montiert so, dass der Leuchtkasten einfach voneinander genommen werden kann für Transport. LED-module sind mit einer Verteilung von 45 x 15 gr. Diese sind deswegen besonders gut geeignet für große Rahmen. Diese können als sowohl Einseitige oder Doppelseitige Leuchtkasten verwendet werden in den Größen 85mm, 120mm und 150 mm. LED-module sind als 5x3W und 3 x3W, 24V vorhanden.



Beleuchtete Hinter platte durch

Die LED-bar Profile sind auf hinter Platten montiert und geeignet für kleinere Leuchtkasten als dies die Möglichkeit für dünnere Rahmen erlaubt. Dieses können auch angewendet werden für Große Lichtkasten wo beide Breite und Höhe 3000 mm übersteigen. LED-Bars verteilt das Licht mit 170 Grad Dioden. Die Möglichkeit für Doppelseitigen Leuchtkasten besteht. LED-bars sind vorhanden in viele Längen – jeder Diode sind auf 1W,24V

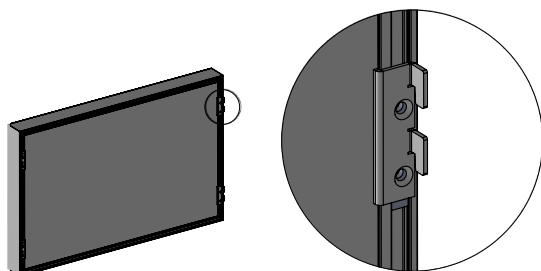


Hinter Beleuchtung durch LED-Kacheln

LED-Kacheln ähneln von der Anwendung den LED-bars sehr. Erzeugt jedoch ein kräftigeres Licht, da die Dioden je auf 2,4W,24V sind. LED-Kacheln verteilt das Licht auf 170 Grad und wird geliefert mit 20 Kacheln auf dasselbe Kabel, diese können dann in Reihe verbunden werden.

LEUCHTKASTEN FÜR DEN EINBAU IN REGALE

Die Leuchtkasten können mit Hakenklammer für Schienensysteme ausgeführt werden. Die Leuchtkasten werden auf Maß produziert und können den Maßen ihre Systeme angepasst werden.



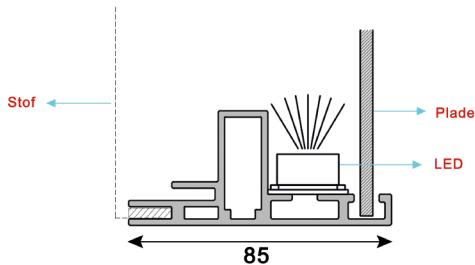
Hakenklammer für Schienensysteme



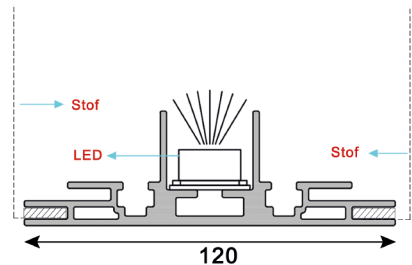
Leuchtkasten eingebaut in Regal mit Schienensystem.

PROFILE FÜR LEUCHTKASTEN

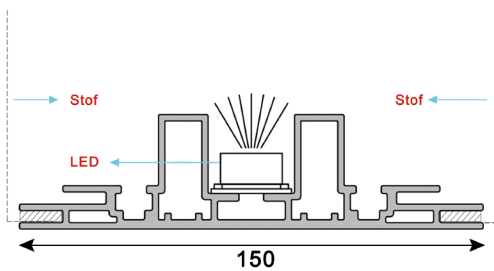
Wir haben in unser Sortiment eine Reihe von Profile für den Bau von Leuchtkasten um die genau richtige Lösung für Sie zu erstellen. Einseitig, Doppelseitig und mit verschiedene tiefen.



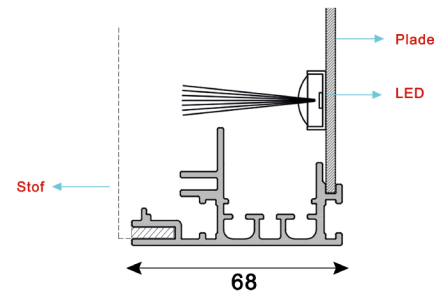
SF-44-85



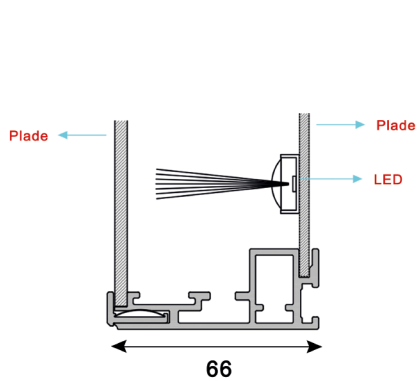
SF-44-120-2



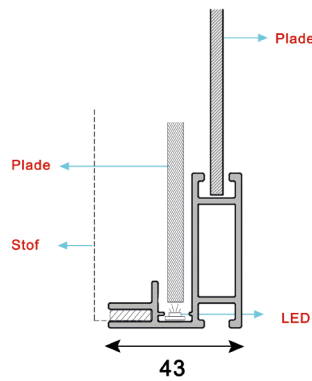
SF-44-150



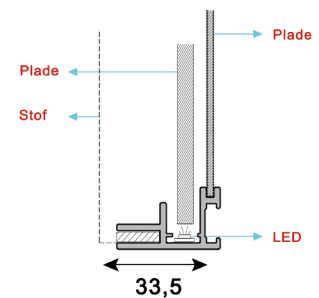
SF-44-68



BLF-L + BLF-68



SF-44-4



SF-44-5

System Standex A/S

Herluf Trolles Vej 140 - DK-5220 Odense SØ

Tlf. + 45 66 15 66 15

info@system-standex.dk

www.system-standex.dk

**SYSTEM
STANDEX®**