



LYSKASSER

Opsigtsvækkende skiltning skræddersyet efter dine behov



- Butiksindretning
- Udstillingsstande
- Showrooms

**SYSTEM
STANDEX®**

OPSIGTSVÆKKENDE SKILTNING TIL BUTIKKER



Lyskasser fra System Standex skaber opmærksomhed. Rammerne er fremstillet i slanke aluminiumsprofiler og med LED-lys, som fremhæver motivet på jeres print.

Løsningen er meget fleksibel og ideel til butiksinretning, det er let at skifte stofprintet til et nyt og

dermed ændre motiv og budskab i udstillingen.

Rammerne fremstilles i størrelse efter ønske og fås i alle RAL -farver.

Ønsker du at vide mere – [kontakt os](#).



Lyskasserne kan bruges dekorativt i indretningen af lokaler/butikker.



Vi laver kundetilpassede løsninger, og lyskasserne kan laves, så de passer ind i den enkelte butiks indretning.



Stofprint

Nem udskiftning af motiv, som ikke kræver nogen form for værktøj.



Farver

Rammerne kan pulverlakeres i alle RAL-farver.

LYSKASSER TIL Udstilling OG DISPLAY

skræddersyet efter dine mål

En veldesignet messestand er et skridt mod nye kunder. Brug af lyskasser på din stand, øger blikfanget og tiltrækker besøgende.

Lyskasserne leveres i alle størrelser, både enkelt- og dobbeltsidet. De har mange anvendelsesmuligheder som fritstående rammer, pyloner, portaler, og sammenbygget med udstillingssystemer. De kan monteres på væg eller nedhænges fra loft.

Det gør lyskasserne lette at integrere i standdesignet, og med print på stof giver det en skarp gengivelse af motivet og en flot finish.

Lyskasserne er kantbelyst af LED-moduler og lavet i et profilsystem, som er let at adskille for transport og samle igen.

Ønsker du at vide mere - [Kontakt os](#).





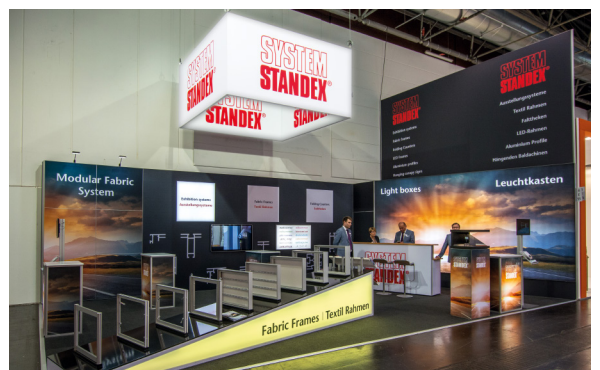
Væghængt



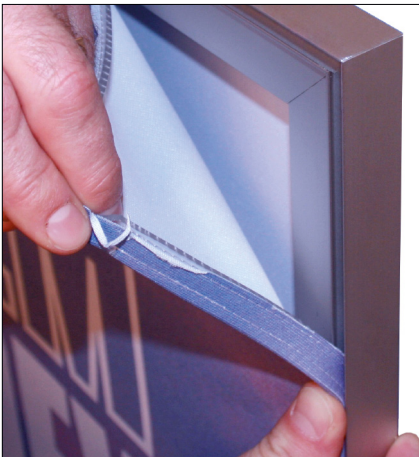
Nedhængt fra loft



Fritstående med fodbeslag



STOFBANNER TIL LYSKASSER



Nem montering af banner

En pvc-profil er syet direkte på stofbanneret. Denne kant trykker du blot ind i sporet langs lyskassens ramme.

Lyskasserne kan fremstilles til både enkelt- og dobbeltsidet print. For at opnå det bedste resultat anbefaler vi følgende for printet:

- Grafikmål:** 40 mm bleed hele vejen rundt samt skæremærker.
- Opløsning:** Minimum 100 dpi 1:1 i pdf format
- Farver:** Filer skal sendes i CMYK
- Logoer:** Modtages i formaterne AI, EPS og PDF i min. 300 dpi.
- Skrifttyper:** Vedlagt eller outlined

EKSEMPLER PÅ LED-BELYSNING I LYSKASSER



Kantbelysning med LED-moduler

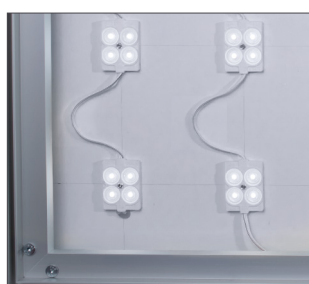
LED-moduler monteres på profilerne, således lyskassen nemt kan adskilles under transport. LED-moduler er med 45 x 15 gr. spredning, de er derfor velegnet til store lyskasser, ligesom de kan anvendes både til enkelt- og dobbeltsidet lyskasser med en dybde på henholdsvis 85 mm, 120 mm og 150 mm. LED-moduler findes som 5 x 3W og 3 x 3W, 24V.



Bagplade belyst med LED-barer

LED-bar profilerne er monteret på bagpladen og er velegnet til mindre lyskasser, da det giver mulighed for slankere rammer. Dette kan også anvendes til store lyskasser, hvor både bredde og længdemål overstiger 3000 mm. LED-barer spreder lys med 170 graders dioder. Der er mulighed for at lave dobbeltsidet lyskasser.

LED-barer findes i mange længder – hver diode er på 1W, 24V.

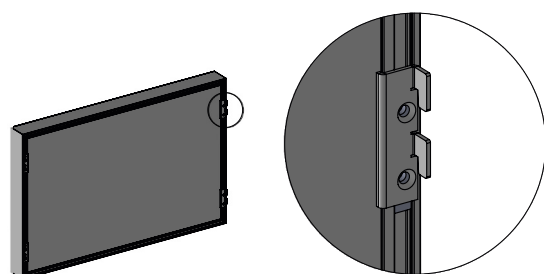


Bagbelysning med LED-brikker

LED-brikkerne er meget lig med LED-barer i anvendelse, men giver et kraftigere lys, idet hver diode er på 2.4W, 24V. LED-brikkerne spreder lys med 170 grader, og leveres med 20 brikker på en ledning, som kan serie forbindes.

LYSKASSER INDBYGGET I REOLER

Lyskasserne kan designes med hægtebeslag til skinneresystemer. Kasserne laves på mål og kan tilpasses inventarets modul mål.



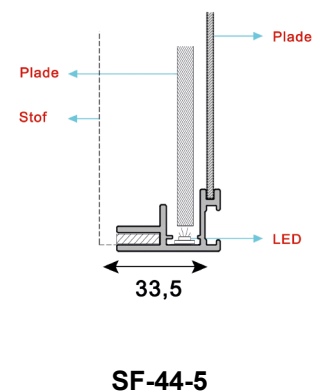
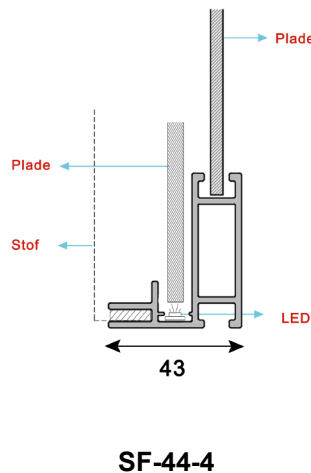
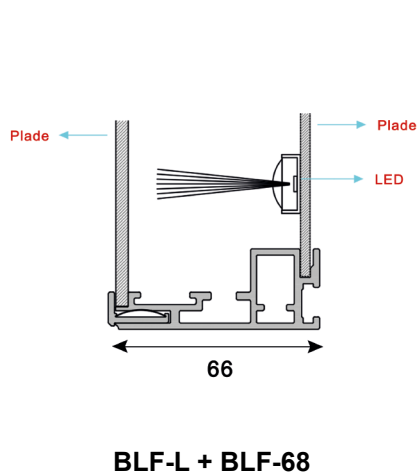
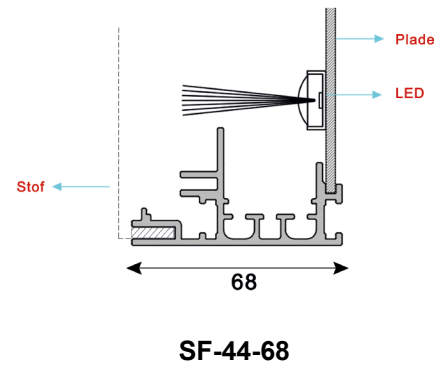
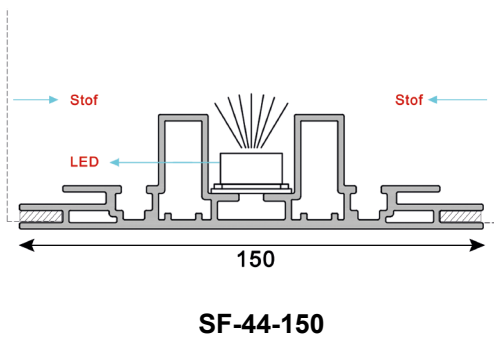
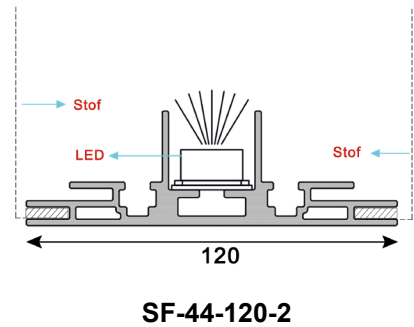
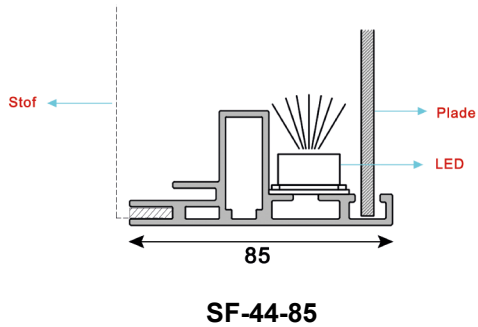
Hægtebeslag til skinneresystem



Lyskasser i reol med skinneresystem

PROFILER TIL LYSKASSER

Vi har en række profiler til lyskasser for at tilbyde den helt rigtige løsning. Enkeltsidet, dobbeltsidet og med forskellige dybder.



System Standex A/S

Herluf Trolles Vej 140 - DK-5220 Odense SØ

Tlf. 66 15 66 15

info@system-standex.dk

www.system-standex.dk

**SYSTEM
STANDEX®**