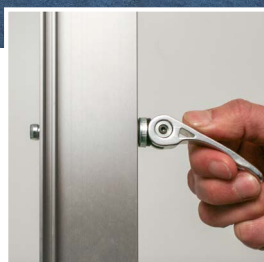
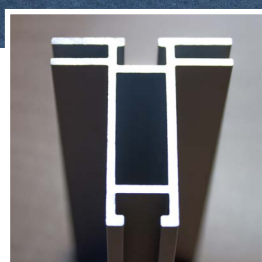
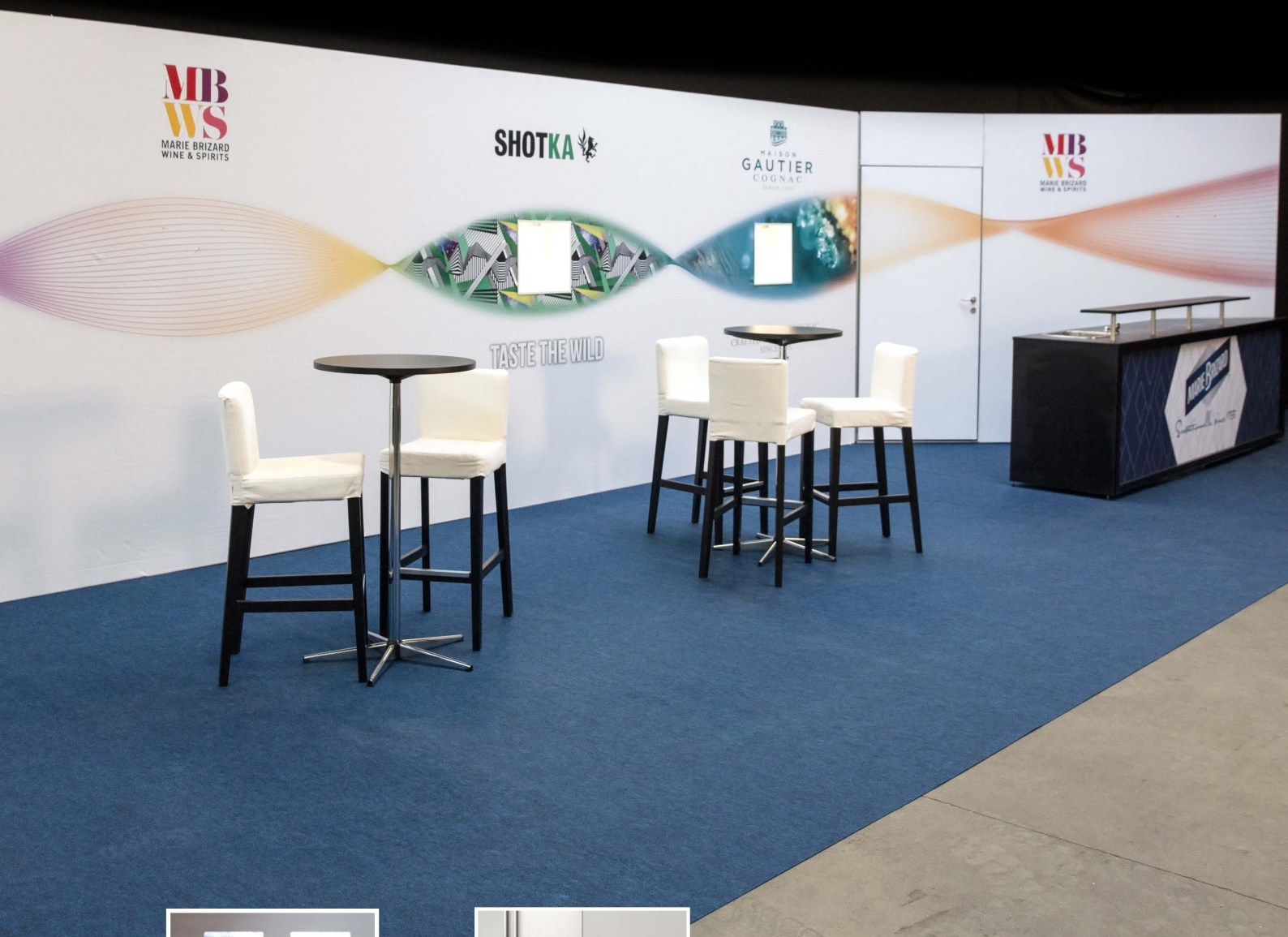


SmartFrames

- Udstillingssystem til stofbanner
- Exhibition systems for fabric graphics
- Ausstellungssystem für Textilbanner



**SYSTEM
STANDEX®**

SmartFrames

- Udstillingssystem til stofbanner
- Exhibition systems for fabric graphics
- Ausstellungssystem für Textilbanner

■ Smartframes kan anvendes til opbygning af udstillingsstande og salgsdisplay. Rammerne laves i den ønskede størrelse og samles med Easyhandle uden brug af værktøj. Rammerne kan adskilles under transport.

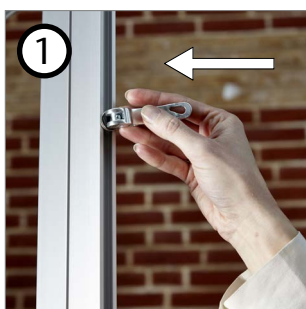
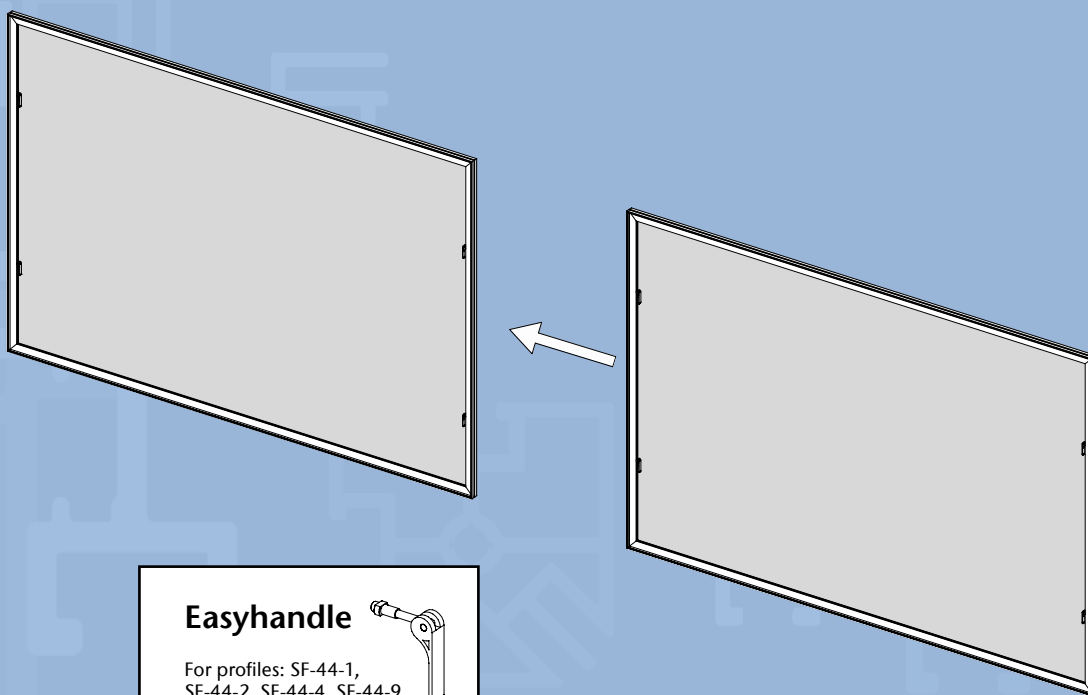
Se demonstration af SmartFrames på:
www.system-standex.dk/videoer

■ Smartframes can be used for building exhibition stands and sales displays. The frames are manufactured to your specific needs and are assembled with Easyhandles without any use of tools. The frames can be taken apart for transport.

The frames are manufactured to your specific needs and are assembled with Easyhandles without any use of tools. The frames can be taken apart for transport. For a demonstration of the Smartframes go to:
www.system-standex.com/videos

■ SmartFrames sind für den Aufbau von Ausstellungsständen und Verkaufsdiskplays verwendbar. Die Rahmen werden auf Wunsch nach Maß produziert und mit Easyhandle-Griffen ohne Werkzeug miteinander verbunden. Die Rahmen sind für den Transport demontierbar.

Eine Vorführung finden Sie auf:
www.system-standex.de/Videos



- Skub sammen
- Push together
- Zusammenschieben



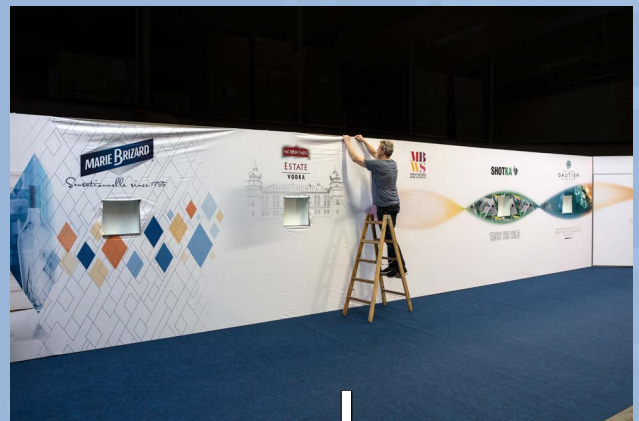
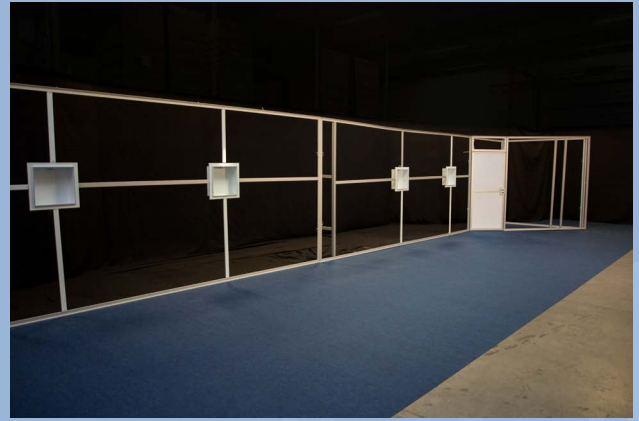
- Drej
- Turn
- Drehen



- Lås
- Lock
- Verriegeln

SmartFrames

- Eksempel på standopbygning
- Example of a stand and build-up
- Beispiel eines Standes und dessen Aufbau



■ Se demonstration af standopbygningen på:
www.system-standex.dk/videoer

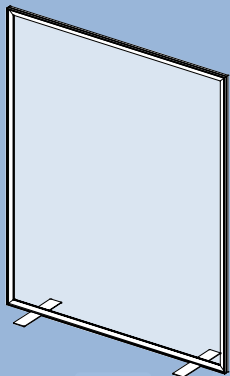
■ Watch a demonstration of the build-up of the stand at:
www.system-standex.com/videos

■ Eine Vorführung des Standaufbaus finden Sie auf:
www.system-standex.de/Videos

SmartFrames

- Rammer med mange anvendelsesmuligheder
- Frames with a wide variety of uses
- Rahmen mit vielfältigen Anwendungsmöglichkeiten

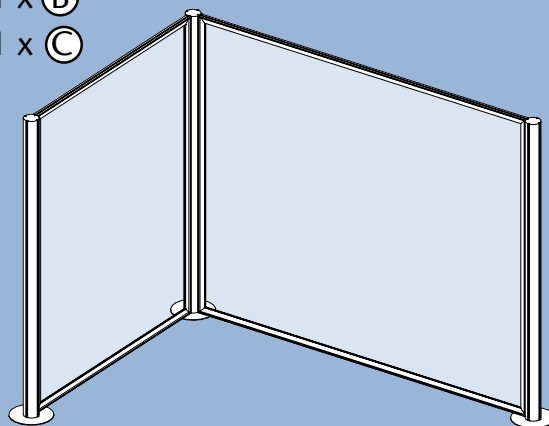
1 x B



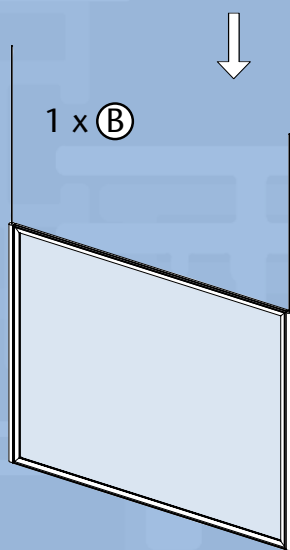
- Fritstående display / pressevæg
- Free standing display
- Freistehendes Display / Pressewand

1 x B

1 x C



- Info væg / rumdeler
- Info wall / room divider
- Info Wand / Raumteiler

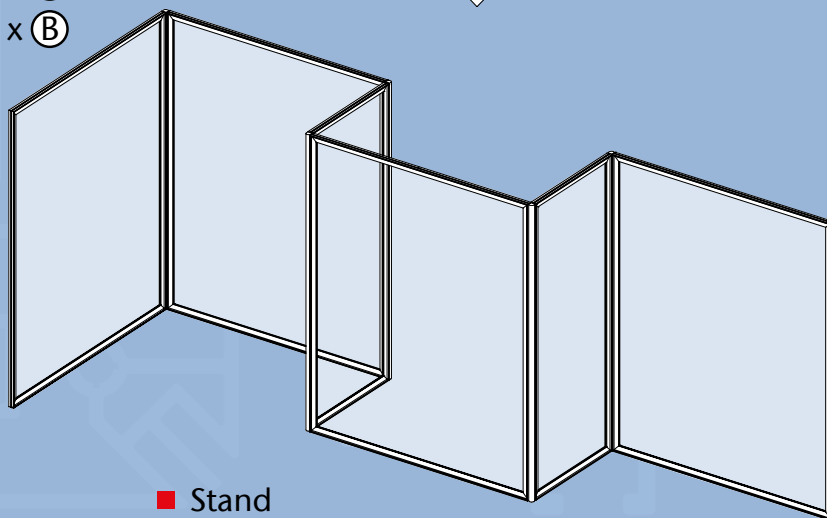


1 x B

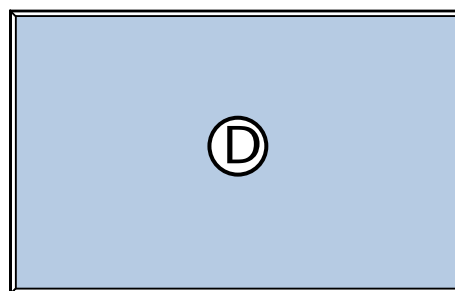
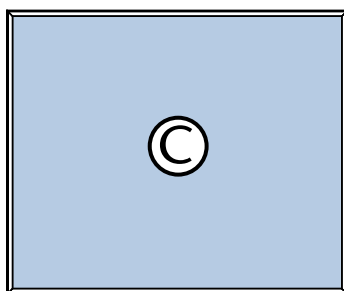
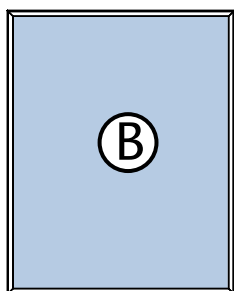
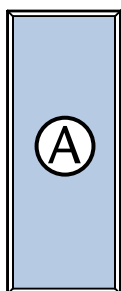
- Frithængende display
- Hanging display
- Freihängendes Display

2 x A

3 x B

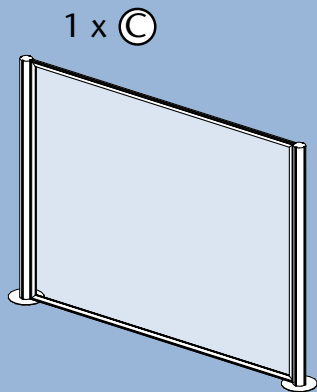


- Stand
- Stand
- Stand

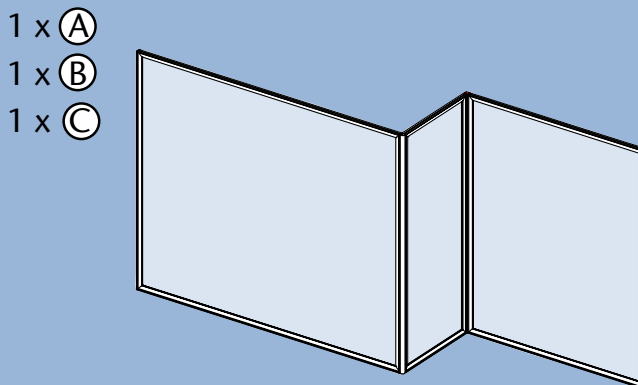


SmartFrames

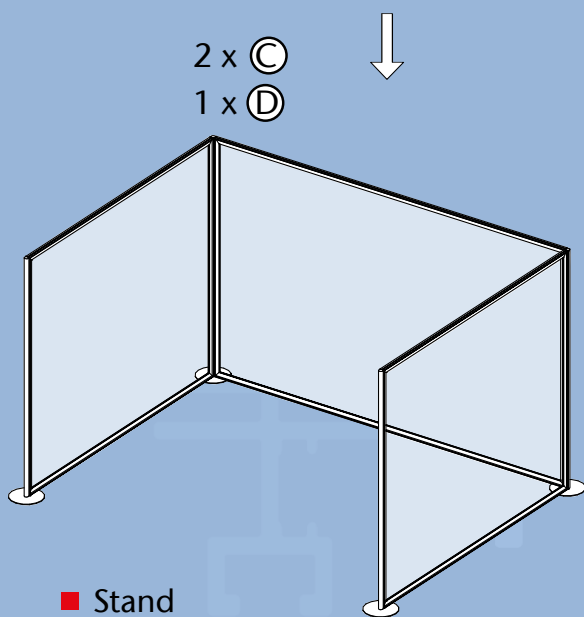
- Rammer med mange anvendelsesmuligheder
- Frames with a wide variety of uses
- Rahmen mit vielfältigen Anwendungsmöglichkeiten



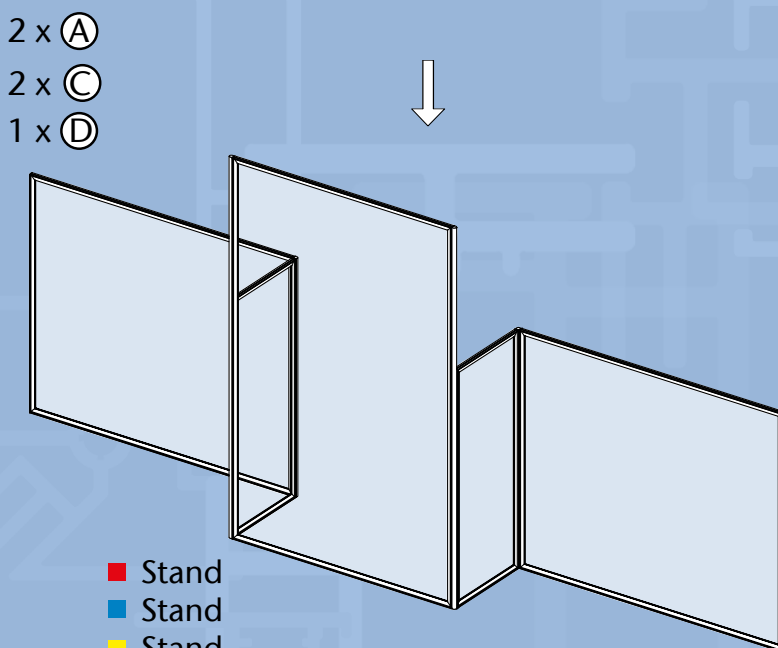
- Fritstående display
- Free standing display
- Freistehendes Display



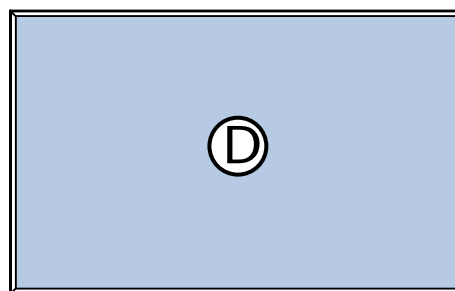
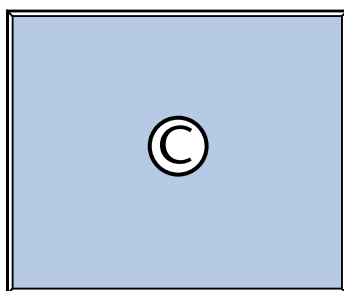
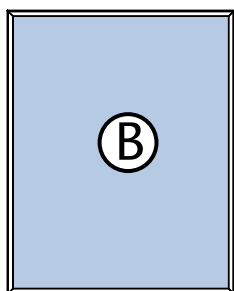
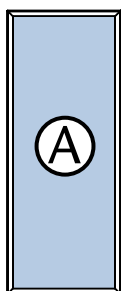
- Info væg / rumdeler
- Info wall / room divider
- Info Wand / Raumteiler



- Stand
- Stand
- Stand



- Stand
- Stand
- Stand

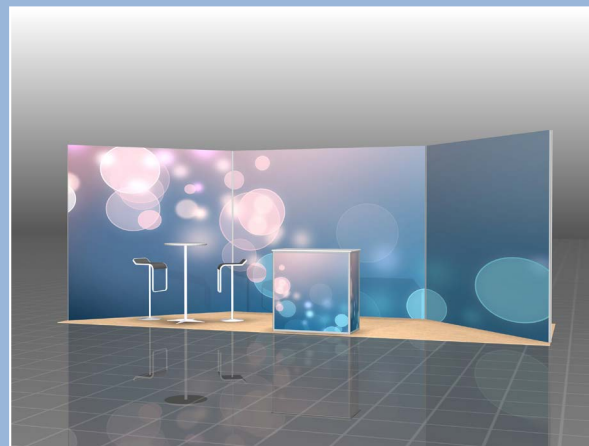


SmartFrames

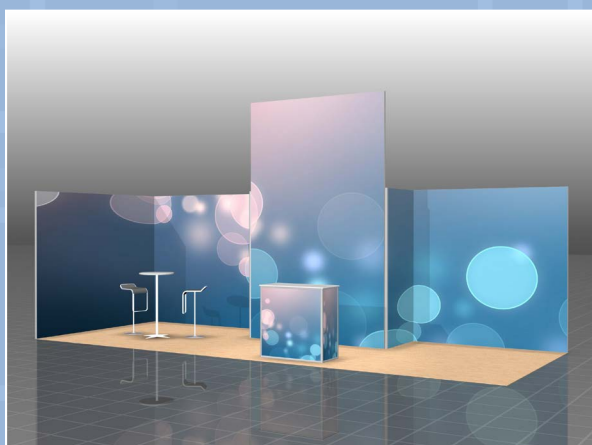
- Standeksempler
- Stand examples
- Beispiele von Standbauten



- 5x3m stand – depot i søjle
- 5x3m stand – with storage area in column
- 5x3m Stand – mit Stauraum



- 7x2m stand – skrå bagvæg
- 7x2m exhibition stand – angled back wall
- 7x2m stand gebogener Rückwand



- 8x3m stand – høj bagvæg med depot
- 8x3m stand – high back wall with storage area
- 8x3m Stand – Hohe Rückwand mit Stauraum



- 6x6m stand – Portal
- 6x6m stand – Portal
- 6x6m Stand – Portal

■ Standex SmartFrames kan leveres til alle former for displays og dekorationer. Systemet er fordelagtigt til både små, enkle displays og til gigantformater. Til plane flader, kuber eller nedhængt fra loftet. Rammerne kan genbruges i utallige kombinationsmuligheder. Det er enkelt at skifte dekorationerne, så systemet kan altid udvikles efter skiftende opgaver. Læs mere om Standex SmartFrames og alle vores andre udstillingssystemer på www.system-standex.dk

■ Standex SmartFrames can be supplied for all types of displays and promotions. The system works just as well for both small, simple displays and large format displays. For back walls, cubes, curved or circular displays. It is easy to change and add to the graphics and configuration of the display. Read more about Standex SmartFrames and all our other exhibition systems on www.system-standex.com

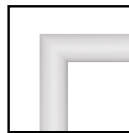
■ Standex SmartFrames können für alle Arten von Displays und Dekorationen geliefert werden. Das System kann sowohl für kleine einfache Displays als auch für Großformate verwendet werden und funktioniert als ebene Fläche genauso wie als Würfel oder zylindrische Displays. Es ist sehr einfach die Grafik zu wechseln. Dadurch kann das System immer weiter entwickelt und angepasst werden. Lesen Sie mehr über Standex SmartFrames und über Ausstellungssysteme auf www.system-standex.de

Technical info:

- Ramme overflade
- Frame finish
- Rahmen-Oberfläche



- **Standard overflade:**
- **Standard finish:**
- **Standard Oberfläche:**



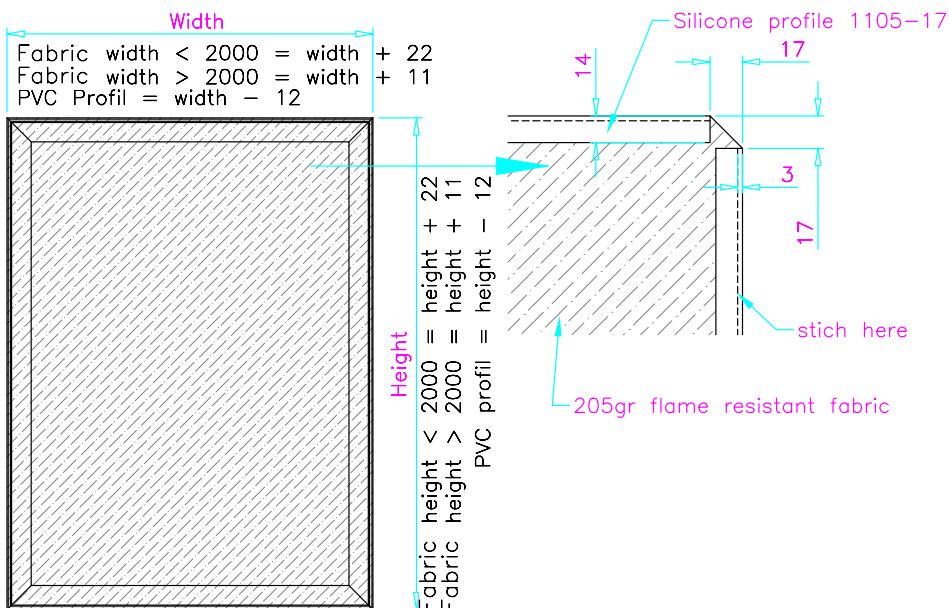
- Sølvanodiseret
- Silver anodised
- Silberanodisiert

- **Alternative muligheder:**
- **Alternative options:**
- **Alternative Möglichkeiten:**



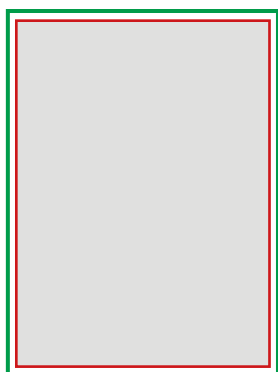
- Pulverlakering i RAL-farver
- Powder coat in RAL colours
- Pulverbeschichtung in RAL Farben

- Stoffbanner
- Fabric graphics
- Textilbanner

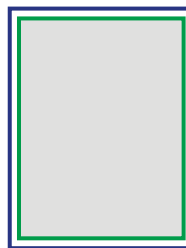


- Stoffbanner med påsyet PVC-liste for hurtig og nem montering
- Fabric graphics with sewn PVC profile for quick and easy installation
- Textilbanner mit aufgenähtem PVC-Profil für schnelle und einfache Montage

- Stoffbanner
- Fabric graphics
- Textilbanner



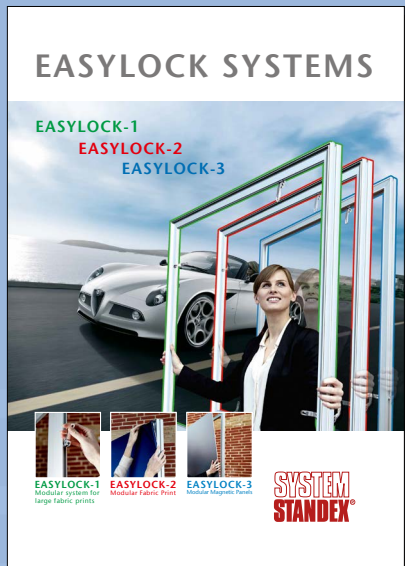
- **Grafikmål** = udvendigt mål på ramme
- **Graphic size** = outer dimension of the frame
- **Grafikmaß** = Außenmaß des Rahmens
- **Lysmål** = udvendigt rammemål minus 4mm
- **Actual visual size** = outer frame dimension of the frame minus 4mm
- **Sichtmaß** = Außenmaß des Rahmens minus 4mm



Graphics file for print:

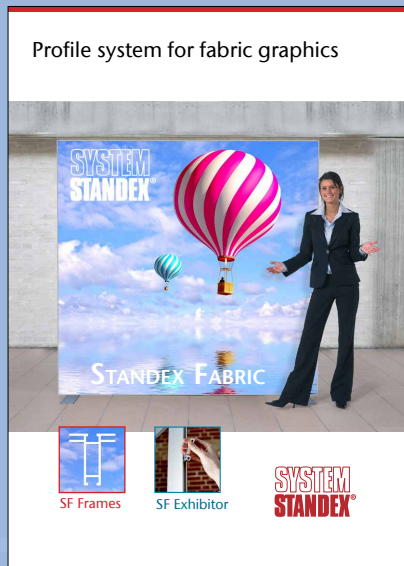
- **Bleed** = grafikmål plus 40mm i hver side
- **Bleed** = graphic size plus 40mm in each side
- **Beschnittzugabe** = Grafikmaß plus 40mm auf jede Seite
- PDF minimum 100 dpi 1:1
- Farver/colours/Farben: CMYK
- Skrifttyper vedlagt eller outlined
- Fonts attached or outlined
- Schriftarten beigelegt oder outlined

Do you require further information on:



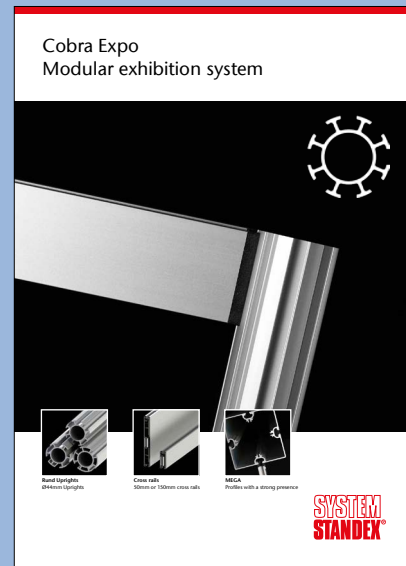
EASYLOCK

- Modulært system for plader og stofbanner
- Modular system for panels and fabric graphics
- Modulares System für Platten und Textilbannern



PROFILE SYSTEM FOR FABRIC GRAPHICS

- Profilsystem til stofbanner
- Profile system for fabric graphics
- Profilsystem für Textilbanner



COBRA EXPO

- Modulært udstillingssystem
- Modular exhibition system
- Modulares Ausstellungssystem

SYSTEM STANDEX A/S
 Herluf Trolles Vej 140
 DK-5220 Odense SØ
 Tel.: +45 66 15 66 15
 info@system-standex.dk
 www.system-standex.dk



SYSTEM STANDEX®