



Specifikationer

Størrelse:	H:262mm x B:123 mm x D:114mm
Batteri:	4 eller 8 AA batterier
Hånddesinfektion:	Flydende
Kapacitet:	1000 ml
Transformer:	6.0v 2A

Sort drypbakke til opsamling af overskydende håndsprit, modvirker samtidig, at sensorer aktiveres af reflekser.

Montering af dispenser



1. Dispenser hægtes på skruerne på standerens bagplade

2. Sikres med en anordning i toppen af bagpladen

Åbn dispenser med nøgle

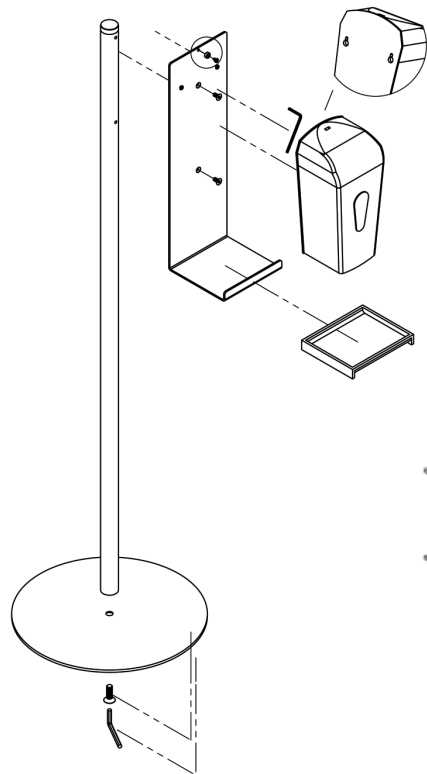


1. Sæt nøgle i og tryk ned

2. Åbn kabinet



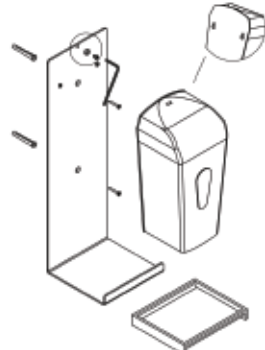
Låseskrue



Montering på søjle



Låseskrue



Montering på væg

Påfyldning



Skrul låget af



Sæt en tragt i og fyld op med væske

Indstillinger



Tænd eller sluk



Dosering: vælg mellem 1 eller 2 spray

Batteriskift



1. Tag beholder ud

2. Åbn panel

3. Skift batterier